

Сборные комбинированные щитки P17 Temptra

- IK08 согласно МЭК 62262
- Самозатухание: 650°C
- Макс. степень защиты IP66

Размеры оснований и лицевых панелей стр. 615

ПРИМЕР КОМПОНОВКИ



КОМБИНИРОВАННЫЕ ЩИТКИ ВЫСОТОЙ 220–441 мм

ОСНОВАНИЯ ДЛЯ ЛИЦЕВЫХ ПАНЕЛЕЙ 220x125 мм, МАКС. IP66

Накладная монтажная коробка	Основание, до 2 розеток 16 А	Основание, до 4 розеток 16 А	Основание, до 6 розеток 16 А
220x125 мм ⁽⁴⁾	371x125 мм ⁽⁴⁾ рейка на 5 модулей по 17,5 мм	441x265 мм ⁽⁴⁾ рейка на 12 модулей по 17,5 мм	441x405 мм ⁽⁴⁾ рейка на 18 модулей по 17,5 мм
Упак. Кат. №	Упак. Кат. №	Упак. Кат. №	Упак. Кат. №
2 0 577 10	1 0 589 38	1 0 577 05	1 0 577 06

ЛИЦЕВЫЕ ПАНЕЛИ 220x125 мм

Для 1 розетки 16 или 32 А	Для 2 розеток 16 А	Для 1 розетки 63 А	Заглушка
Упак. Кат. №	Упак. Кат. №	Упак. Кат. №	Упак. Кат. №
5 0 577 12	5 0 577 13 ⁽¹⁾	2 0 577 17	5 0 577 15

КОМБИНИРОВАННЫЕ ЩИТКИ ВЫСОТОЙ 280–501 мм

ОСНОВАНИЯ ДЛЯ ЛИЦЕВЫХ ПАНЕЛЕЙ 280x125 мм, МАКС. IP66

Накладная монтажная коробка	Основание, до 3 розеток 16 А	Основание, до 6 розеток 16 А	Основание, до 9 розеток 16 А
280x125 мм ⁽⁴⁾	421x125 мм ⁽⁴⁾ рейка на 5 модулей по 17,5 мм	501x265 мм ⁽⁴⁾ рейка на 12 модулей по 17,5 мм	501x405 мм ⁽⁴⁾ рейка на 18 модулей по 17,5 мм
Упак. Кат. №	Упак. Кат. №	Упак. Кат. №	Упак. Кат. №
3 0 577 11	1 0 577 20	1 0 577 03	1 0 577 04

ЛИЦЕВЫЕ ПАНЕЛИ 280x125 мм

Для 2 розеток 16 или 32 А	Для 2 розеток с блокировкой-выключателем 16 А (стр. 602)	Для 1 розетки 16 или 32 А и 1 розетка 63 А	Для 3 розеток 16 А ⁽²⁾	Заглушка
Упак. Кат. №	Упак. Кат. №	Упак. Кат. №	Упак. Кат. №	Упак. Кат. №
4 0 577 18 ⁽¹⁾	1 0 577 23	2 0 577 19 ⁽¹⁾	4 0 577 14 ⁽¹⁾	4 0 577 16

1: Поставляется с заглушкой 2: Монтаж в горизонтальном положении. Розетки бытового назначения на 16 А — в вертикальном положении (степень защиты IP44 в подключенном состоянии)
3: Степень защиты: IP54 при закрытой крышке, IP44 в подключенном состоянии 4: Габаритные размеры: ВxШ 5: Розетки с блокировкой-выключателем и уменьшенным фланцем (стр. 602)
6: Розетки с блокировкой-выключателем и уменьшенным фланцем (стр. 602)

 0 577 04 с кнопкой аварийной остановки, накладной вилкой, розетками с блокировкой-выключателем	 0 577 20 укомплектован розетками с блокировкой-выключателем	 0 589 26 0/25 В - 16 А План. с заш. трансф. 220/24 В 150 ВА без авт. выкл. с розеткой 2К 16 А 24 В IP44) для установки в щитки с лицевыми панелями 220x125 мм	 0 572 94 380/415 В~, 63 А Низкое напряжение IP66/67 3К+3 (для щитков Кат. № 0 577 03/04)	 0 539 48 Адаптер Plexo для установки механизмов Mosaic (не входит в комплект поставки) 2 модуля
		 0 572 95 20/25 В - 16 А Пан. с заш. трансф. 220/24 В 160 ВА и авт. выкл. 2А/6А с розеткой 2К 16 А 24 В IP44 для установки в щитки с лицевыми панелями 280x125 мм		




ВСТРАИВАЕМЫЕ РОЗЕТКИ

Сверхнизкое напряжение (стр. 601)			IP44		
20/25 В~	16 А	2К	0 552 45		
	32 А	2К	0 552 95		
Бытового назначения (стр. 601)			IP54 ⁽³⁾		
250 В	16 А	2К+3	0 576 72/76		
Низкое напряжение (стр. 601-608)			IP44	IP66-67	
100/130 В~	16 А	2К+3	5 551 81	-	
	16 А	2К+3	5 551 84	5 553 84	
200/250 В~	32 А	2К+3	5 552 84	5 554 84	
	63 А	2К+3	-	5 555 84	
380/415 В~	16 А	3К+3	5 551 88	5 553 88	
		3К+Н+3	5 551 89	5 553 89	
	32 А	3К+3	5 552 88	5 554 88	
		3К+Н+3	5 552 89	5 554 89	
	63 А	3К+3	-	5 555 88	
		3К+Н+3	-	5 555 89	

Возможные комбинации оснований с лицевыми панелями 220x125 мм

Кат. №	Кол-во розеток	Номинальный ток			Кол-во лицевых панелей			
		16 А	16 А или 32 А	63 А	0 577 12	0 577 13	0 577 17	
С монтажной коробкой или основанием								
0 577 10 или 0 589 38	1 розетка	-	1	-	1	-	-	
	2 розетки	2	-	1	-	1	-	
0 577 05	2 розетки	-	2	-	2	-	-	
		-	1	1	1	-	1	
	3 розетки	-	-	2	-	-	2	
		3	-	-	1	1	-	
	4 розетки	2	1	-	1	1	-	
		2	-	1	-	1	1	
0 577 06	3 розетки	-	3	-	3	-	-	
		-	-	3	-	-	3	
		-	1	2	1	-	2	
	4 розетки	-	2	1	2	2	-	1
		2	1	1	1	1	1	
		2	2	-	2	1	-	
		2	-	2	-	1	2	
		4	1	-	1	2	-	
		4	-	1	-	2	1	
		6 розеток	6	-	-	-	3	-

ВСТРАИВАЕМЫЕ РОЗЕТКИ

Сверхнизкое напряжение (стр. 601)			IP44		
20/25 В~	16 А	2К	0 552 45		
	32 А	2К	0 552 95		
Бытового назначения (стр. 601)			IP54 ⁽³⁾		
250 В	16 А	2К+3	0 576 72/76		
Низкое напряжение (стр. 601-608)			IP44	IP66-67	
100/130 В~	16 А	2К+3	5 551 81	-	
	16 А	2К+3	5 551 84	5 553 84	
200/250 В~	32 А	2К+3	5 552 84	5 554 84	
	63 А	2К+3	-	5 555 84	
		16 А	3К+3	5 551 88	5 553 88
380/415 В~	16 А	3К+Н+3	0 573 01 ⁽⁵⁾	0 573 21 ⁽⁶⁾	
		3К+Н+3	5 551 89	5 553 89	
	32 А	3К+3	0 573 02 ⁽⁵⁾	0 573 22 ⁽⁶⁾	
		3К+Н+3	5 552 88	5 554 88	
	63 А	3К+3	5 552 89	5 554 89	
		3К+3	-	5 555 88	
	3К+Н+3	-	5 555 89		

Возможные комбинации оснований с лицевыми панелями 280x125 мм

Кат. №	Кол-во розеток	Номинальный ток			Кол-во лицевых панелей			
		16 А	16 А или 32 А	63 А	0 577 18	0 577 23	0 577 19	0 577 14
С монтажной коробкой или основанием								
0 577 11 или 0 577 20	2 розетки	-	2	-	1	-	-	-
	2 розетки с блокировкой-выключателем	-	1	1	-	-	1	-
	3 розетки	-	-	-	-	1	-	-
0 577 03	4 розетки	3	-	-	2	-	-	1
		-	4	-	2	-	-	-
	4 розетки с блокировкой-выключателем	-	2	2	-	-	2	-
		-	3	1	1	-	1	-
	5 розеток	3	1	1	-	-	1	1
		3	2	-	1	-	-	1
6 розеток		6	-	-	-	-	-	2
0 577 04	6 розеток	-	6	-	3	-	-	-
		-	3	3	-	-	3	-
		-	5	1	2	-	1	-
	6 розеток с блокировкой-выключателем	-	4	2	1	-	2	-
		-	-	-	-	3	-	-
	7 розеток	3	2	2	-	-	2	1
		3	4	-	2	-	-	1
		3	3	1	1	-	1	1
	8 розеток	6	1	1	-	-	1	2
		6	2	-	1	-	-	2
9 розеток	9	-	-	-	-	-	3	

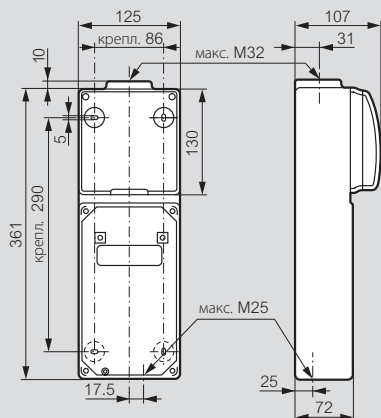
Сборные комбинированные щитки Р17 Темпра

Размеры

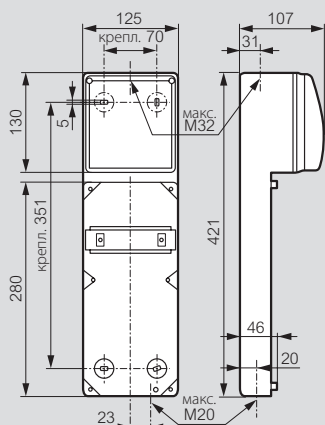
Поставляются с преднарезанными отверстиями под кабельные вводы, отверстия высверливаются
Кабельные вводы заказываются отдельно

Основания

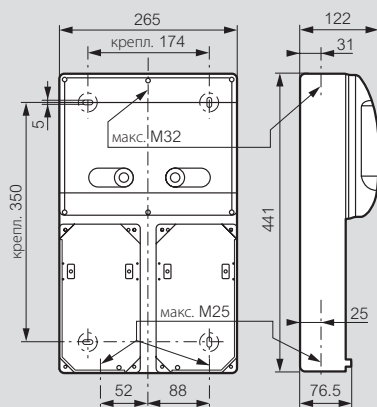
Кат. № 0 589 38



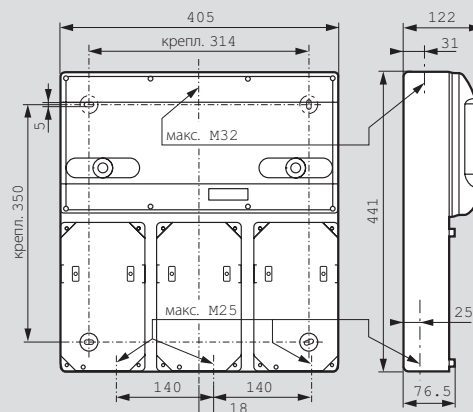
Кат. № 0 577 20



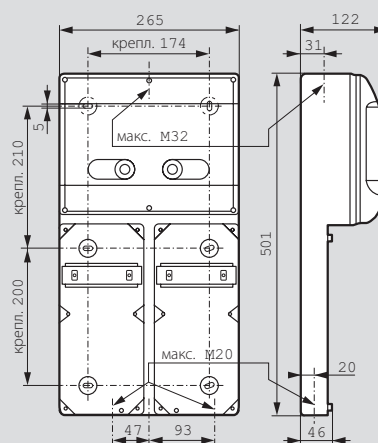
Кат. № 0 577 05



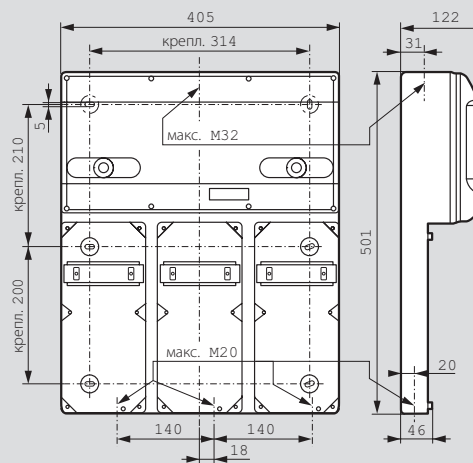
Кат. № 0 577 06



Кат. № 0 577 03

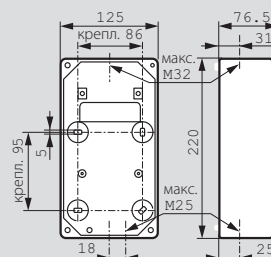


Кат. № 0 577 04



Накладные монтажные коробки

Кат. № 0 577 10



Кат. № 0 577 11

